

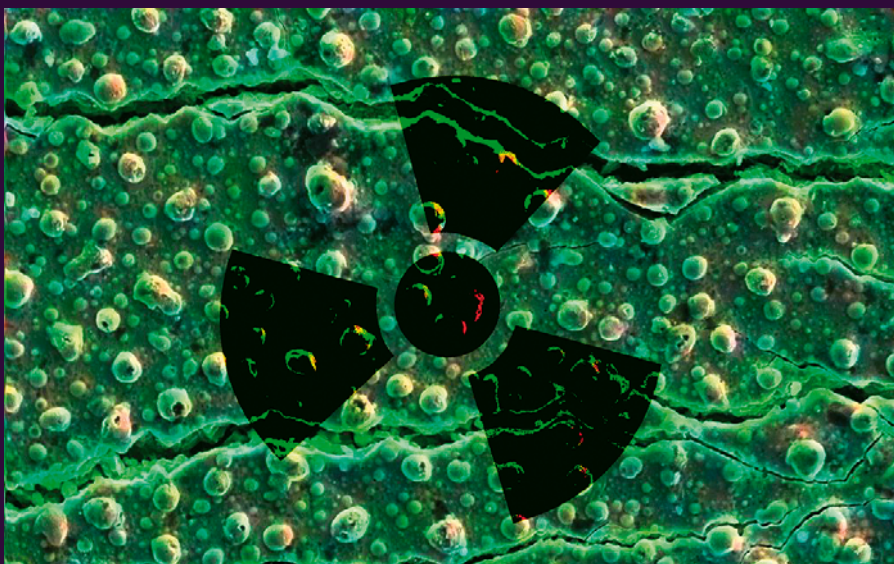
Р

Г. Г. Бондаренко

РАДИАЦИОННАЯ ФИЗИКА,

СТРУКТУРА И ПРОЧНОСТЬ

ТВЕРДЫХ ТЕЛ



ЛАБОРАТОРИЯ

пилот

Г. Г. Бондаренко

Р

АДИАЦИОННАЯ ФИЗИКА,

СТРУКТУРА И ПРОЧНОСТЬ

ТВЕРДЫХ ТЕЛ



Москва
Лаборатория знаний

УДК 539.21:539.1.043
ББК 22.37+22.38я73
Б81

Бондаренко Г. Г.

Б81 Радиационная физика, структура и прочность твердых тел : учебное пособие / Г. Г. Бондаренко. — М. : Лаборатория знаний, 2016. — 462 с. : ил.

ISBN 978-5-906828-06-4

Настоящее учебное пособие посвящено описанию физических основ взаимодействия высокоэнергетических излучений с веществом, сущности и закономерностям радиационно-индуцированных процессов, протекающих в облученных твердых телах, — образованию первичных структурных дефектов и их эволюции, фокусировке атомных столкновений и каналированию частиц, структурно-фазовым превращениям в сплавах, трансмутационным эффектам, электризации диэлектриков, распуханию, радиационному охрупчиванию и ползучести, ионному распылению, радиационному блистерингу и др. Особое внимание уделено созданию малоактивированных материалов, а также технологическим применениям радиационной обработки и модифицирования материалов.

Для бакалавров, магистров высших учебных заведений, аспирантов и специалистов в области радиационной и космической физики, прикладной физики, физического материаловедения, наноматериалов и нанотехнологий, твердотельной и вакуумной электроники, наноэлектроники, экологических проблем радиационной безопасности

УДК 539.21:539.1.043
ББК 22.37+22.38я73

Учебное издание

Бондаренко Геннадий Германович

РАДИАЦИОННАЯ ФИЗИКА, СТРУКТУРА И ПРОЧНОСТЬ ТВЕРДЫХ ТЕЛ
Учебное пособие

Ведущий редактор канд. хим. наук *Д. К. Новикова*

Художник *В. Е. Шкерин*

Корректор *Л. И. Трифонова*

Компьютерная верстка: *Н. А. Попова*

Подписано в печать 25.03.16. Формат 70×100/16.

Усл. печ. л. 37,7. Тираж 1000 экз. Заказ

Издательство «Лаборатория знаний»

125167, Москва, проезд Аэропорта, д. 3

Телефон: (499) 157-5272

e-mail: info@pilotLZ.ru, <http://www.pilotLZ.ru>

ОГЛАВЛЕНИЕ

Введение	9
Глава 1. Общие представления о структурных дефектах в кристаллических твердых телах	12
1.1. Точечные дефекты	13
1.2. Дислокации	20
1.3. Границы зерен и субзерен	29
1.4. Дефекты упаковки	32
1.5. Стандартный тетраэдр Томпсона	37
1.6. Дислокация (барьер) Ломер—Коттрелла	38
1.7. Тетраэдры дефектов упаковки	39
1.8. Трехмерные дефекты	42
1.9. Примесные атмосферы	43
<i>Список литературы</i>	44
Глава 2. Прочность и пластичность твердых тел	46
2.1. Механические свойства и характеристики материалов (общие определения)	46
2.2. Диаграммы напряжение—деформация	48
2.3. Напряженное и деформированное состояния	51
2.3.1. Тензор напряжений	51
2.3.2. Тензор деформации	54
2.4. Упругие и релаксационные свойства твердых тел	60
2.4.1. Упругие свойства	60
2.4.2. Релаксационные явления и свойства	65

2.5. Эффект Баушингера	75
2.6. Пластическая деформация материалов	76
2.6.1. Пластическая деформация скольжением	77
2.6.2. Пластическая деформация двойникованием	80
2.7. Сверхпластичность	83
2.8. Прочность, упрочнение и разупрочнение материалов	85
2.8.1. Теоретическая и реальная прочность материалов	85
2.8.2. Деформационное упрочнение	87
2.8.3. Деформационное старение	93
2.8.4. Движение дислокаций с порогами	94
2.8.5. Упрочнение сплавов частицами второй фазы	95
2.9. Твердость и микротвердость	96
2.10. Особенности пластической деформации поликристаллических материалов	97
2.11. Влияние пластической деформации на структуру и свойства металлов и сплавов	100
2.12. Влияние нагрева на структуру и свойства деформированных металлов и сплавов	102
2.13. Разрушение	106
2.14. Жаропрочность	118
2.15. Усталость и изнашивание	125
2.15.1. Усталость	125
2.15.2. Изнашивание	134
<i>Список литературы</i>	136

Глава 3. Общие закономерности радиационного дефектообразования в твердых телах	138
3.1. Этапы процесса радиационной повреждаемости твердых тел	138
3.2. Определение энергии первично выбитого атома	139
3.3. Потенциалы взаимодействия	144
3.4. Сечение взаимодействия	147
3.5. Каскад столкновений	152
3.5.1. Образование и развитие каскада	152
3.5.2. Влияние эффектов фокусировки атомных столкновений и каналирования частиц в кристаллах на каскадную функцию	155

3.5.3. Структура каскада	157
3.5.4. Атермические перестройки в каскаде	160
3.6. Энергетические потери движущихся частиц	161
<i>Список литературы</i>	166
Глава 4. Особенности взаимодействия различных видов ионизирующих излучений с твердыми телами	168
4.1. Нейтроны	168
4.2. Ускоренные ионы	170
4.2.1. Образование атомных смещений	170
4.2.2. Пробеги ионов и профили их распределения в твердых телах. Влияние эффекта каналирования	172
4.2.3. Эффект теней (блокировки)	183
4.2.4. Дефектообразование и трекообразование в твердых телах при воздействии высокоэнергетических тяжелых ионов	186
4.3. Высокоэнергетические электроны	199
4.4. Гамма-кванты	203
<i>Список литературы</i>	209
Глава 5. Точечные радиационные дефекты и их скопления в облученных кристаллических материалах	210
5.1. Образование точечных радиационных дефектов и их скоплений	210
5.2. Исследование образования и поведения скоплений радиационных дефектов при облучении материалов в колонне высоковольтного электронного микроскопа	223
5.3. Отжиг радиационных дефектов	234
<i>Список литературы</i>	238
Глава 6. Радиационно-индуцированные и радиационно-стимулированные процессы в твердых телах	240
6.1. Радиационно-стимулированная диффузия	241
6.2. Ионное перемешивание и имплантация атомами отдачи	250
6.3. Эффект дальнего действия	255

6.4. Процессы сегрегации и сепарации компонентов сплавов	264
6.4.1. Термическая поверхностная сегрегация (сегрегация Гиббса)	265
6.4.2. Радиационно-индуцированная сегрегация	267
6.4.3. Радиационно-индуцированная сепарация атомов в сплавах	273
6.4.4. Потеющие сплавы	274
6.5. Радиационно-индуцированные и радиационно-стимулированные структурно-фазовые изменения в сплавах	284
6.6. Трансмутационные эффекты и ядерное легирование материалов	300
6.7. Радиационная электризация диэлектрических материалов	306
<i>Список литературы</i>	311
Глава 7. Радиационное распухание материалов	313
7.1. Влияние различных факторов на процесс распухания	314
7.1.1. Влияние температуры облучения	314
7.1.2. Влияние дозы облучения	316
7.1.3. Влияние скорости введения радиационных дефектов и типа бомбардирующих частиц	319
7.1.4. Влияние дислокационной структуры	321
7.1.5. Влияние двумерных дефектов	323
7.1.6. Влияние напряженного состояния материала	325
7.1.7. Влияние газовых примесей	327
7.2. Образование решетки пор в структуре облученного материала	332
7.3. Пути подавления радиационного распухания материалов	334
<i>Список литературы</i>	337
Глава 8. Влияние радиационного воздействия на прочность и пластичность твердых тел	339
8.1. Механизмы радиационного упрочнения	341
8.2. Зависимость радиационного упрочнения от дозы облучения	344
8.3. Влияние температуры облучения и испытания материалов на радиационное упрочнение	348

8.4. Низкотемпературное радиационное охрупчивание	353
8.5. Восстановление механических свойств облученных материалов при пострadiационном отжиге	361
8.6. Высокотемпературное радиационное охрупчивание	363
<i>Список литературы</i>	368
Глава 9. Радиационная ползучесть материалов	370
9.1. Общее описание радиационной ползучести, влияние на нее различных факторов	370
9.2. Теоретические представления	376
<i>Список литературы</i>	380
Глава 10. Распыление материалов при облучении	382
10.1. Введение	382
10.2. Теория распыления	383
10.3. Коэффициент распыления и его зависимость от различных параметров	385
10.4. Преимущественное распыление	393
10.5. Ионное травление поверхности материала при распылении	396
10.6. Распыление материалов под действием нейтронов	400
10.7. Химическое распыление	401
10.8. Радиационная эрозия материалов при образовании униполярных дуг	408
<i>Список литературы</i>	409
Глава 11. Радиационный блистеринг	412
11.1. Введение	412
11.2. Влияние различных факторов на блистеринг	413
11.2.1. Влияние дозы облучения	413
11.2.2. Влияние энергии бомбардирующих ионов	420
11.2.3. Влияние температуры облучения	421
11.2.4. Влияние кристаллографической ориентации мишени	423
11.2.5. Влияние угла падения ионов	424
11.2.6. Влияние термомеханической обработки материала	424
11.2.7. Влияние напряженного состояния материала при облучении	425

11.3. Особенности водородного блистеринга	428
11.4. Синергетические эффекты	429
11.5. Влияние блистеринга на радиационно-стимулированное испарение материалов	430
11.6. Теория блистеринга	432
11.7. Способы подавления блистеринга	437
11.8. Smart cut-технология создания КНИ-структур	439
<i>Список литературы</i>	443
Глава 12. Малоактивируемые материалы	445
12.1. Влияние различных факторов на активационные параметры МАМ	445
12.2. Методы уменьшения наведенной радиоактивности конструкционных материалов	447
<i>Список литературы</i>	452
Предметный указатель	454

ВВЕДЕНИЕ

Радиационная физика твердого тела является одной из быстро развивающихся областей физической науки, возникшей на стыке физики твердого тела, ядерной физики и физики высоких энергий. Значение радиационной физики твердого тела непрерывно растет, в первую очередь, в связи с ее многочисленными направлениями практического применения в ядерной энергетике, космических исследованиях, электронике и нанoeлектронике и др. Результаты радиационной физики представляют и общетеоретический интерес, позволяя, в частности, объяснить некоторые неясные вопросы в теории конденсированного состояния.

Свойства материалов всегда были ключевым звеном, определяющим успех инженерных разработок в области техники. Особенно их роль возросла в последнее время при создании сложных конструкций, работающих в экстремальных условиях. Яркими примерами таких конструкций являются, в частности, ядерные реакторы и устройства термоядерного синтеза, космические аппараты. Сотни различных по составу, структуре и способам изготовления материалов обеспечивают их работоспособность. Но, попадая в условия воздействия высоких потоков облучения, они претерпевают значительные структурные перестройки из-за радиационных повреждений. Следствием таких перестроек является резкое изменение всех физических свойств материалов, причем эти изменения носят не совсем обычный характер. В облученных материалах могут происходить радиационное распухание, низко- и высокотемпературное радиационное охрупчивание, радиационно-стимулированная диффузия, радиационно-индуцированная сегрегация компонентов в сплавах, радиационно-индуцированные структурно-фазовые превращения, радиационный блистеринг и другие специфические процессы.

К конструкционным и функциональным материалам, применяемым в области термоядерного синтеза уже сейчас предъявляются новые требования — они должны работать в беспрецедентно жестких условиях (например, выдерживать облучение нейтронами с энергией до 14 МэВ). Проектирование и создание реакторов деления нового поколения требует от материалов устойчивости в области высоких температур (до 1500 °С) при одновременном длительном воздействии мощного ионизирующего корпускулярного и электромагнитного излучения. Поставлена задача увеличить срок службы действующих и проектируемых ядерных реакторов до 60 и более лет.

В связи с этим в отечественных и зарубежных научных лабораториях особое внимание уделяют теоретическим и прикладным вопросам влияния больших доз нейтронного облучения на комплекс физико-химических свойств материалов. Например, выяснилось, что учет временного фактора при исследовании протекания радиационно-стимулированных процессов требует пересмотра принципов легирования конструкционных материалов, накладывая новые ограничения на содержание в них вредных примесных элементов.

Одно из важнейших направлений современной радиационной физики твердого тела — создание экологически чистых малоактивируемых материалов с быстрым спадом наведенной радиоактивности. В данном направлении интенсивно ведутся как теоретические, так и экспериментальные исследования. К числу перспективных конструкционных материалов относятся, например, сплавы на основе ванадия, хромомарганцевые аустенитные стали.

Следует отметить, что облучение материалов может приводить не только к деградации его свойств, но и в некоторых случаях к значительному улучшению физико-химических характеристик облучаемого твердого тела. К широко изученному технологическому приему — ионной имплантации — в настоящее время добавился ряд принципиально новых направлений радиационной модификации свойств материалов. Сегодня успешно развиваются такие методы радиационной технологии, как ионное перемешивание, легирование материалов ядрами отдачи, нейтронно-трансмутационное легирование, Smart cut-технология получения структур «кремний-на-изоляторе», матричный синтез наноструктур и др. При этом, например, удалось получить новые сплавы из термодинамически не смешивающихся компонентов. Создание таких сплавов (возможно, с уникальными свойствами), принципиально недостижимое с помощью традиционных методов, представляет весьма заманчивую перспективу для различных областей техники.

В настоящее время исследования, проводимые в области радиационной физики твердого тела, ведутся в лабораториях экономически развитых стран широким фронтом. Весьма важным аспектом при этом является привлечение в данную интенсивно развивающуюся актуальную сферу научных изысканий молодых, современно мыслящих исследователей.

Данное учебное пособие посвящено описанию основных процессов, протекающих при воздействии ионизирующих излучений на материалы, а также их физических закономерностей, исходя из современного состояния радиационной физики твердого тела. Автор намеренно делал акцент на простом, доступном для студентов изложении материала, стараясь выделить физическую сущность описываемых явлений и избегая строгих, порой громоздких математических выкладок. В ряде случаев в книге приводятся результаты исследований, выполненных автором совместно с коллегами.

Книга написана на основе опыта чтения лекционных курсов в Московском институте электроники и математики Национального исследовательского университета «Высшая школа экономики».

Написание пособия во многом является результатом творческих дискуссий на семинарах, совещаниях, конференциях (в первую очередь конференциях «Радиационная физика твердого тела», проводимых в Севастополе при непосредственном участии автора в 1990—2015 гг.), с известными специалистами в области радиационной физики твердого тела, такими как И. М. Неклюдов, В. Н. Воеводин, В. В. Слезов, Н. В. Камышанченко, А. М. Паршин, М. И. Гусева, Ю. В. Мартыненко, Б. Н. Гощицкий, В. Л. Арбузов, В. В. Сагарадзе, Б. А. Калинин, А. Г. Залужный, В. Л. Якушин, И. И. Чернов, С. В. Рогожкин, А. Н. Тихонов, Е. Д. Пожидаев, В. С. Саенко, А. П. Тютнев, В. М. Чернов, П. А. Платонов, Ю. М. Платов, В. Т. Заболотный, В. Н. Пименов, В. А. Грибков, С. В. Симанков, В. И. Колокольцев, А. И. Гайдар, А. Б. Цепелев, А. И. Дедюрин, И. В. Боровицкая, В. П. Колотов, М. В. Аленина, Ф. Ф. Комаров, В. М. Анищик, В. В. Углов, Ю. В. Трушин, Н. Н. Герасименко, И. С. Смирнов, Д. И. Тетельбаум, С. Н. Вотинов, Ю. В. Конобеев, В. А. Печенкин, А. П. Захаров, В. В. Рыбин, Л. С. Новиков, В. Н. Черник, Ю. Р. Колобов, В. И. Павленко, В. А. Скуратов, В. Ф. Реутов, А. Ю. Дидык, В. В. Овчинников, В. А. Ивченко, А. П. Суржинов, С. А. Гынгазов, В. В. Лопатин, В. М. Лисицын, Е. А. Красиков, С. Н. Коршунов, В. С. Неустроев, Ю. П. Шаркеев, Е. П. Шешин, Г. Л. Саксаганский, В. В. Козловский, С. А. Фабрициев, Б. М. Искаков, А. И. Гайдар, П. А. Селищев, Д. Л. Загорский, А. П. Коржавый, А. А. Столяров, В. И. Кристя, В. В. Андреев, М. М. Якункин, П. В. Жуковский, В. Е. Юрасова, Дж. Коллигон, А. Хофман, Л. К. Мансур, Ф. А. Гарнер.

С глубокой благодарностью автор вспоминает своих учителей и коллег, с которыми довелось сотрудничать, — прекрасных специалистов в области радиационной физики твердого тела, внесших значительный вклад в решение проблем, затронутых в данной книге, тех, кого уже, к большому сожалению, нет рядом, — Л. И. Иванова, Л. Н. Быстрова, С. Н. Вернова, В. В. Кирсанова, А. Л. Суворова, А. Н. Орлова, А. Ф. Тулинова, Н. В. Плешивцева, А. И. Акишина, А. М. Панеша, Н. А. Махлина, В. М. Лазоренко, Я. Я. Удриса.

ОБЩИЕ ПРЕДСТАВЛЕНИЯ О СТРУКТУРНЫХ ДЕФЕКТАХ В КРИСТАЛЛИЧЕСКИХ ТВЕРДЫХ ТЕЛАХ

Твердое тело — это агрегатное состояние вещества, отличающееся стабильностью формы и особым характером теплового движения атомов, совершающих малые колебания вокруг положения равновесия.

Твердые тела подразделяются на аморфные и кристаллические. Структура *аморфных твердых тел* характеризуется так называемым *ближним порядком* расположения атомов; он соблюдается в пределах первой координационной сферы, образуемой соседними атомами, ближайшими к данному, т. е. на весьма малых расстояниях ($\sim 0,5\text{—}1,0$ нм). Аморфным твердым телам присущи изотропность свойств (тепло- и электропроводности, прочности, теплового расширения и др.) и отсутствие определенной температуры плавления. Переход аморфных тел в жидкое состояние происходит постепенно в некотором интервале температур. Аморфному состоянию присущи близкая к идеальной атомно-структурная и высокая физико-химическая однородность. Аморфный сплав — это однофазная система, пересыщенный твердый раствор; атомная структура аморфного сплава подобна структуре переохлажденной жидкости. Эти особенности атомного строения аморфных материалов обуславливают высокие эксплуатационные физико-химические и механические характеристики (прочностные, электрические, магнитные, коррозионную и радиационную стойкость и др.). Примерами аморфных тел являются стекла, полимеризованные пластмассы, аморфные металлические сплавы на основе железа, кобальта, никеля и др. В частности, методы получения аморфных металлических сплавов основаны на создании условий высокой скорости охлаждения жидкого металла, чтобы предотвратить процесс кристаллизации (например, метод спиннингования струи расплава — закалка расплава на поверхности быстро вращающегося металлического диска).

В реальных условиях кристаллические решетки твердого тела не являются идеальными, бездефектными, они содержат точечные, линейные, поверхностные, объемные дефекты или, рассматривая так называемый *реальный совершенный кристалл*, находящийся в термодинамическом равновесии при температуре, отличной от абсолютного нуля, хотя бы один вид структурных несовершенств — точечные дефекты.

1.1. Точечные дефекты

В соответствии с законами термодинамики кристаллическая решетка твердого тела при температуре, отличной от абсолютного нуля, должна содержать дефекты. Дело в том, что решетка с атомами, расположенными в узлах, как и любая система из атомов, стремится к равновесному состоянию при данной температуре, определяемому минимумом свободной энергии (энергии Гельмгольца).

При этом свободная энергия кристалла

$$F = U - TS, \quad (1.1)$$

где U — внутренняя энергия кристалла; T — его температура; S — энтропия.

Соответственно при введении в кристалл n точечных дефектов (например, вакансий — пустых узлов решетки) свободная энергия изменится на величину

$$\Delta F = \Delta U - T\Delta S. \quad (1.2)$$

Напомним, что *внутренняя энергия* любой системы равна разности ее полной энергии и суммы двух слагаемых — кинетической энергии ее макроскопического движения и потенциальной энергии, обусловленной действием на систему внешних силовых полей. Таким образом, величину внутренней энергии системы составляют энергия хаотического (теплого) движения всех ее микрочастиц (атомов, молекул, ионов и др.), энергия их взаимодействия, энергия электронных оболочек атомов и ионов, внутриядерная энергия и т. д.

Отличительным свойством точечных (нульмерных) дефектов является то, что их размеры во всех трех измерениях не превышают нескольких межатомных расстояний.

Чтобы определить равновесное количество дефектов при данной температуре, нужно минимизировать свободную энергию относительно числа дефектов. Если число дефектов (в частности, вакансий) равно n , то необходимо приравнять нулю первую производную от изменения свободной энергии ΔF при введении в кристалл вакансий по числу вакансий:

$$\frac{\partial(\Delta F)}{\partial n} = 0. \quad (1.3)$$

Величина изменения энтропии ΔS при введении в кристалл n вакансий является суммой возрастания энтропии смешения $\Delta S_{\text{см}}$, определяемого числом $P(n)$ возможных размещений n вакансий в $(N + n)$ узлах решетки, и увеличения колебательной энтропии nS_k , определяемой разностью между энтропией S' собственных колебаний решетки с N атомами и n вакансиями и энтропией S собственных колебаний решетки идеального кристалла с количеством атомов, равным числу узлов решетки, где S_k — колебательная энтропия при образовании одной вакансии. Напомним, что энтропия смешения определяется произведением $k \ln P$, где k — постоянная Больцмана.

Изменение внутренней энергии кристалла при введении n вакансий ΔU определяется как

$$\Delta U = nE_{0,v}, \quad (1.4)$$

где $E_{0,v}$ — энергия образования вакансии.

При выполнении соответствующих вычислений, с учетом того, что число узлов намного больше числа вакансий, выражение для равновесной концентрации вакансий примет вид

$$C_v = \exp\left(\frac{S_k}{k}\right) \exp\left(\frac{-E_{0,v}}{kT}\right). \quad (1.5)$$

Приведенный порядок расчета и конечная формула (1.5) справедливы и при определении равновесной концентрации другого типа точечных дефектов кристаллической решетки — междоузельных атомов (атомов основного материала, внедрившихся в междоузлие) C_i .

Итак, определенному значению температуры соответствует равновесное количество точечных дефектов — вакансий и междоузельных атомов. Помимо этих так называемых *собственных* дефектов в кристаллических материалах присутствуют примесные атомы, которые могут занимать позиции замещения, находясь в узлах решетки, или внедрения (в пустотах между узловыми атомами решетки). Для примесных атомов понятие равновесной концентрации отсутствует.

К группе точечных дефектов относятся также малые по размерам комплексы перечисленных дефектов (вакансионные, междоузельные, комплексы «вакансия — примесный атом» и «междоузельный атом — примесный атом», центры окраски).

Вернемся к выражению (1.5). Отметим, что величина отношения (S_k/k) для металлов с гранцентрированной кубической решеткой близка к единице. Из выражения (1.5) видно, что весьма важной характеристикой является энергия образования точечного дефекта. Для вакансий в металлах величина $E_{0,v} \approx 1$ эВ, для междоузельных атомов $E_{0,i} \approx 3-4$ эВ; в неплотнупакованных кристаллах (например, полупроводниках) разница между $E_{0,v}$ и $E_{0,i}$ не столь велика. Причина высокой энергии образования междоузельных атомов в металлах становится понятной, если учесть, что размер кристаллографических пустот в кристаллической решетке существенно меньше размера узловых атомов. В плотноупакованных решетках с коэффициентом компактности $k = 0,74$ (где k — отношение объема, занятого межатомными пустотами к объему, занятому атомами) типа гранцентрированной кубической (ГЦК) и гексагональной плотноупакованной (ГПУ) размеры октаэдрической (образованной шестью соприкасающимися атомами-шарами, центры которых расположены по вершинам октаэдра) и тетраэдрической (образованной четырьмя соприкасающимися атомами-шарами, центры которых образуют тетраэдр) пустот составляют соответственно $0,41r$ и $0,22r$, где r — радиус атома. В объемноцентрированной кубической (ОЦК) решетке ($k = 0,68$) размеры тех же типов кристаллографических пустот равны $0,15r$ и $0,29r$.

Вследствие значительного различия величин $E_{0, \nu}$ и $E_{0, i}$, входящих в показатель степени в формуле (1.5), концентрации вакансий и междоузельных атомов в металлах различаются на много порядков величины. Вот почему междоузельные атомы в металлах образуются, в основном, лишь в процессах облучения высокоэнергетическими частицами.

Рассмотрим процессы образования вакансий и междоузельных атомов в кристаллах.

На рис. 1.1 представлена схема образования вакансий в кристаллическом материале при его нагреве.

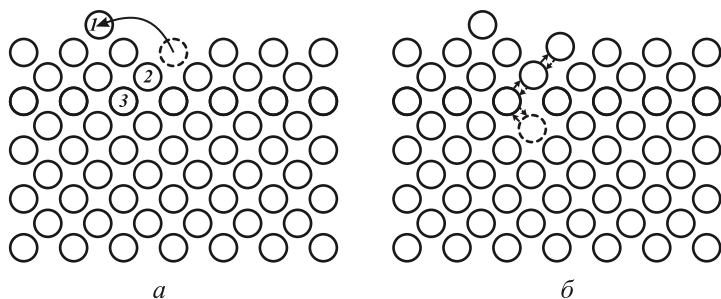


Рис. 1.1. Схема образования вакансий по механизму Шоттки:

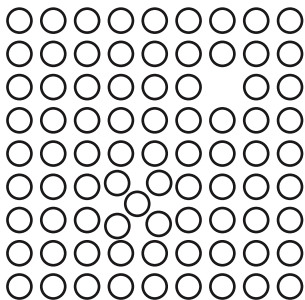
a — атом 1 переходит из поверхностного слоя кристалла в атомный слой, застраивая новую атомную плоскость; *б* — образовавшаяся на поверхности вакансия, мигрируя в глубь кристалла, растворяется в его объеме; встречное направление коротких стрелок означает встречное направление перемещений атома и вакансии в кристалле

Под действием термической активации поверхностные атомы (один из них обозначен цифрой 1) испаряются из кристалла или, что более вероятно ввиду меньшей затраты энергии, переходят в узловые положения атомного слоя, надстраивая новую кристаллическую плоскость. В оставленное узловое положение на поверхности диффундирует атом 2 (процесс идет при нагреве, т. е. при достаточно высокой температуре), на место которого перемещается атом 3, и т. д. Таким образом, внутри кристалла появляется вакансия (заметьте: междоузельный атом в данном процессе не образуется). С помощью рассмотренного механизма вакансии могут создаваться вблизи различных источников — поверхности кристаллического материала, разнообразных поверхностей раздела, межзеренных и субзеренных границ и т. д. Данный механизм образования вакансий называется *механизмом Шоттки*, а сам дефект — дефектом Шоттки. Характерно, что в кристаллах, образованных разноименно заряженными атомами (например, в ионных кристаллах типа NaCl), вакансии образуются парами вследствие стремления решетки к сохранению электронейтральности, и тогда дефект Шоттки представляет собой пару вакансий разного знака. Тем не менее в условиях различных внешних воздействий (в частности, облучения) может возникнуть локальная нескомпенсированность заряда, связанная, например, с избыточными вакансиями. При этом в ионном кристалле возможно образование так называемых *центров окраски*. Наиболее часто встречающийся,

стабильный по отношению к температурному воздействию центр окраски — это F-центр, представляющий собой комплекс из анионной вакансии (с нескомпенсированным отрицательным зарядом), захватившей электрон. Когда добавочная полоса поглощения света, обусловленная центром окраски, находится в видимой области волнового спектра, можно невооруженным глазом видеть изменение окраски ионного кристалла в результате облучения.

Если прогретый при высокой температуре металлический образец резко охладить (например, сбросить из печи в воду) до комнатной температуры (процесс называется *закалкой*), то можно зафиксировать в его структуре большое количество сверхравновесных вакансий, на много порядков величины превышающее их равновесную концентрацию при комнатной температуре, определяемую выражением (1.5). В процессе закалки вакансии, введенные в кристалл при высокой температуре, не успевают из-за недостатка времени уйти диффузионным путем на стоки. Прочность металла при этом существенно увеличивается (пересыщение в объеме вакансий и их комплексов оказывает тормозящее действие на движущиеся под действием приложенных напряжений дислокации). Сверхравновесное количество вакансий может быть введено в кристалл также пластической деформацией (при движении винтовых дислокаций с порогами краевой ориентации) и облучением частицами высоких энергий.

Междоузельные атомы, в принципе, также могут быть созданы при пластической деформации (по тому же механизму, что и для вакансий, — движение винтовых дислокаций с порогами краевой ориентации), но этот процесс затруднителен ввиду высокой энергии их образования. Зарегистрировать образование при закалке междоузельных атомов в металлах не удалось ни одним из существующих методов. Основной механизм введения в кристаллическую решетку междоузельных атомов — облучение материалов частицами высоких энергий (нейтронами, ионами, электронами). При этом узловой атом, которому при соударении с бомбардирующей частицей была сообщена энергия выше пороговой энергии смещения,



вылетает из узла в междоузельное положение, оставляя на своем месте вакансию. В итоге в решетке образуется *пара Френкеля* (вакансия — междоузельный атом) (рис. 1.2).

Рис. 1.2. Пара Френкеля (дефект Френкеля) — вакансия и междоузельный атом в кристаллической решетке твердого тела

Пороговая (минимальная) энергия E_d , которую надо сообщить узловому атому для создания устойчивой пары Френкеля, зависит от атомной массы облучаемого материала, а также от угла падения налетающей частицы относительно кристаллической решетки. Ее величина составляет 10—40 эВ

(для практических расчетов ее часто принимают равной 25 эВ). Существует также процесс, обратный созданию пары Френкеля, — ее исчезновение; при встрече вакансии с междоузельным атомом они объединяются (аннигилируют), решетка восстанавливается. Процесс аннигиляции энергетически выгоден, поскольку введение дефекта в кристалл повышает его энергию.

Если температура материала достаточно высока, то возможна встреча вакансий не только с междоузельными атомами, но и друг с другом. При этом происходит объединение вакансий и образование комплексов — дивакансий, тривакансий, тетравакансий и т. д. Процесс объединения вакансий энергетически выгоден, поскольку приводит к уменьшению их суммарной поверхности — и, соответственно, поверхностной энергии. Разность между суммарной энергией образования двух изолированных вакансий $2E_{0, v}$ и энергией образования дивакансии $E_{0, dv}$ (комплекса из двух вакансий) представляет собой энергию связи в дивакансии

$$E_{cb} = 2E_{0, v} - E_{0, dv}. \quad (1.6)$$

Величина энергии связи определяет стабильность любого комплекса точечных дефектов в структуре материала (ди-, три-, тетра-, пента-вакансии, «вакансия — примесный атом замещения», «междоузельный атом — примесный атом замещения» и др.). В частности, для дивакансий энергия связи в различных металлах имеет широкий спектр значений — от 0,06 до 0,5 эВ.

Как уже отмечалось, минимуму свободной энергии кристалла соответствует термодинамически равновесное содержание собственных точечных дефектов (вакансий и междоузельных атомов) при данной температуре. В случае недонасыщения кристалла точечными дефектами имеет место тенденция к их «впрыскиванию» в решетку структурными дефектами более высокого порядка — дислокациями, границами зерен, свободными поверхностями, порами, трещинами. Если же кристалл перенасыщен собственными точечными дефектами (их концентрация выше равновесной), то перечисленные источники становятся уже стоками, к которым устремляются надравновесные вакансии и междоузельные атомы и где они, поглощаясь, исчезают. Тем не менее протекание данных процессов, являющихся диффузионными, в огромной степени определяется температурой и энергией миграции (перемещения) того или иного дефекта. При низких температурах метастабильное состояние кристалла с неравновесной концентрацией дефектов, в принципе, может долго сохраняться.

Процесс миграции вакансии схематично показан на рис. 1.3. Можно видеть, что в процессе миграции вакансии на одно межатомное расстояние она обменивается местами с соседним узловым атомом. Этот процесс требует преодоления энергетического барьера, высота которого равна энергии миграции вакансии $E_{m, v}$: атому I надо протиснуться в «окно», образованное четырьмя узловыми атомами (на плоском рисунке изображены только два атома из четырех, при этом не

показано некоторое смещение соседних с вакансией атомов). Величина $E_{m,v}$ неодинакова для различных металлов — от 0,62 эВ (для Al) до 1,7 эВ (для W).

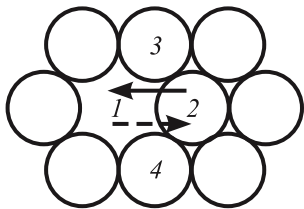


Рис. 1.4. Гантельная конфигурация [010] (атомы 1—2) в плоскости (100) ГЦК-решетки

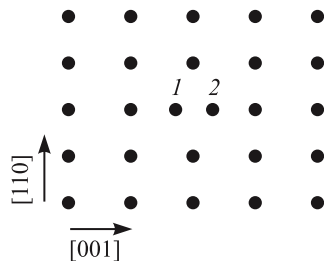
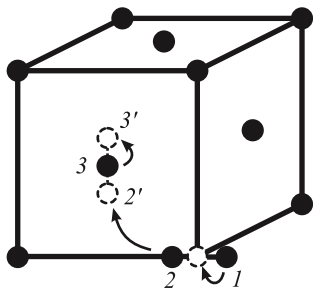


Рис. 1.5. Миграция гантельной конфигурации типа $\langle 100 \rangle$ из положения 1—2 в положение 2'—3' в ГЦК-решетке:

новое положение гантели показано штриховой линией (в этом случае гантельная конфигурация создана атомами 2 и 3)

Энергия миграции междоузельных атомов $E_{m,v}$ в металлах существенно ниже энергии миграции вакансий. Дело в том, что в связи с трудностью размещения междоузельных атомов в кристаллографических пустотах плотно упакованной решетки (см. выше) они слегка вытесняют узловые атомы из своего первоначального положения и образуют гантели (гантельные конфигурации) — симметричные относительно узла решетки конфигурации из двух атомов с центром тяжести в данном узле (рис. 1.4).

Миграция гантели проиллюстрирована на рис. 1.5. Элементарный акт перемещения гантели, образованной атомами 1 и 2 из исходного положения включает переход атома 1 в узловое положение, вытеснение атомом 2 атома 3 из узла и образование новой гантели из атомов 2 и 3 (новое положение гантельной конфигурации 2'—3' показано штриховыми линиями). Направление оси гантели может измениться (как на рис. 1.5), но может остаться прежним. Значение $E_{m,v}$ для различных металлов неодинаково, в среднем оно составляет 0,1 эВ.

Известна еще одна устойчивая конфигурация, связанная с «лишним» внедренным собственным атомом в кристаллической решетке, — кроудион

(от англ. *crowd* — толпа). Кроудион представляет собой уплотненную, содержащую один лишний атом атомную цепочку вдоль плотноупакованного направления на участке протяженностью 5—10 межатомных расстояний (рис. 1.6). Его движение осуществляется путем эстафетного перемещения атомов вдоль этого направления.

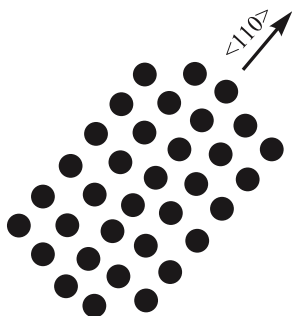


Рис. 1.6. Кроудион в направлении $\langle 110 \rangle$ в ГЦК-решетке

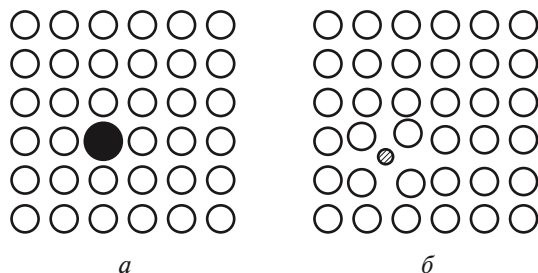


Рис. 1.7. Примесные атомы, растворенные по способу замещения (а) и по способу внедрения (б) в кристаллической решетке

Следующий вид точечных дефектов — примесные атомы. Различают *примесные атомы замещения*, когда атом примеси «замещает» атом основного материала и размещается в узле решетки (рис. 1.7, а), и *примесные атомы внедрения*, располагающиеся между ее узлами (рис. 1.7, б); при этом не следует путать примесные атомы внедрения с собственными (матричными) междоузельными атомами.

Примесные атомы замещения мигрируют по вакансионному механизму (обмениваясь местами с вакансиями), а малые по размерам (подразмерные) примесные атомы внедрения (H, C, N) — по междоузельному механизму, переходя из одной кристаллографической пустоты в другую, соседнюю (особенно легко этот процесс идет в ОЦК-кристаллах, в которых пустоты разного типа мало отличаются друг от друга по энергии внедряемых атомов). Надразмерные примесные атомы внедрения (большого, чем у атомов основного материала, размера) в плотноупакованных решетках обычно образуют с узловыми матричными атомами так называемые *смешанные гантели* (такая конфигурация отличается от обычной гантели тем, что на одном ее конце находится атом основного элемента, а на другом — примесный атом) и мигрируют в решетке по гантельному механизму (см. ранее). Комплекс типа смешанной гантели может быть образован также узловым примесным атомом замещения и междоузельным атомом.

Кроме перечисленных дефектов важную роль в диффузионно-контролируемых процессах играют также комплексы типа «вакансия — примесный атом замещения» (вакансия находится рядом с узловым примесным атомом). Их образование в решетке энергетически выгодно вследствие частичной компенсации упругой деформации решетки вокруг атома

примеси. Стабильность таких комплексов определяется величиной энергии связи (ее значения находятся в диапазоне 0,01—0,3 эВ). Интуитивно понятно, что малорастворимые в основном металле примесные атомы замещения, создающие сильные искажения в решетке, будут образовывать с вакансиями комплексы с повышенной энергией связи. Если такой комплекс стабилен, то постоянное присутствие в нем вакансии может обеспечивать облегченную диффузию данной примеси под действием градиента химического потенциала.

1.2. Дислокации

Дислокации являются линейными дефектами кристаллической структуры, которые в двух измерениях малы (несколько межатомных расстояний), а в третьем измерении имеют протяженность, существенно большую, макроскопического размера. К линейным дефектам также относятся цепочки вакансий и междоузельных атомов. Согласно классическому определению, данному В. Т. Ридом, *дислокация* — это линейное несовершенство (дефект) кристаллической структуры, образующее внутри кристалла границу зоны пластического сдвига; эта граница отделяет в плоскости скольжения часть кристалла, где сдвиг уже прошел от той части, где он еще не начинался. Поскольку дислокации в кристалле не всегда образуются при сдвиге, можно дать более общее определение дислокации: это линейный дефект кристаллической решетки, для которого контур Бюргерса имеет невязку, отличную от нуля (понятие о контуре Бюргерса будет дано ниже). На снимках, полученных методом просвечивающей электронной микроскопии, дислокация выглядит как геометрическая линия, однако при атомном разрешении видно, что это трубка, внутри которой (в так называемом ядре дислокации) атомное строение сильно искажено. *Ядром дислокации* называется цилиндрическая область радиусом 1—3 межатомных расстояния с сильно нарушенным кристаллическим строением, в которой взаимное расположение атомов не описывается в рамках теории упругости. В связи с этим часто употребляются термины «ось дислокации» и «дислокационная трубка».

Основными типами дислокаций являются краевая и винтовая.

На рис. 1.8 представлена краевая дислокация, ось которой является краем внедренной в кристалл полуплоскости (называемой также экстраплоскостью). Дислокация, изображенная на рис. 1.8, является положительной (экстраплоскость вставлена в решетку сверху), ее местонахождение на схемах изображается значком \perp . Если экстраплоскость внедрена в решетку снизу, то дислокация отрицательная, обозначается значком ∇ . При встрече положительной и отрицательной дислокаций в одной плоскости скольжения они аннигилируют, структура решетки восстанавливается. Если разноименные краевые дислокации находятся в параллельных плоскостях скольжения, разделенных одним межатомным расстоянием, при их прохождении одна над другой в разделяющей их

плоскости образуется цепочка вакансий, которые могут затем диффузионным путем мигрировать по объему кристалла. Если же при встрече дислокаций разного знака их экстраплоскости перехлестываются, то возможно выдавливание в решетку междоузельных атомов (хотя энергетически такой процесс является трудноосуществимым).

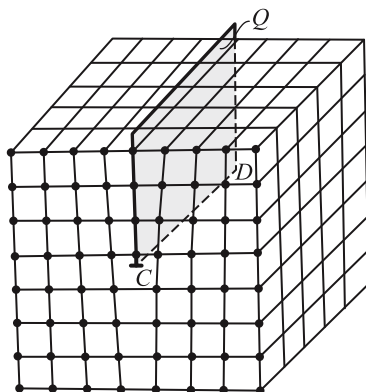


Рис. 1.8. Образование краевой дислокации в кристаллической решетке:

полуплоскость Q — экстраплоскость;
 CD — ось дислокации

Для краевой дислокации существует две возможности передвижения — скольжение и переползание. На рис. 1.9 показан процесс скольжения краевой дислокации под действием внешних касательных (сдвиговых) напряжений τ . Движение атомов по плоскости скольжения носит эстафетный характер: верхняя часть кристалла смещается относительно нижней не с одновременным разрывом всех атомных связей в плоскости скольжения, а в результате последовательного пробега дислокации по данной плоскости. При перемещении дислокации на один период решетки сами атомы смещаются лишь на долю периода, причем в данный момент времени смещаются не все атомы по обеим сторонам от плоскости скольжения, а лишь находящиеся в области дислокации. При этом рвутся межатомные связи между двумя цепочками атомов, а не все связи между граничными атомами в соседних с плоскостью скольжения горизонтальных плоскостях, и появляются, соответственно, новая экстраплоскость и новая целая атомная плоскость (см. штриховые линии на рис. 1.9). Если дислокация, пробегая по плоскости скольжения, достигает поверхности кристалла, она исчезает, образуя ступеньку величиной \vec{b} (где \vec{b} — вектор сдвига, в данном случае он же и вектор Бюргерса) — результат сдвига одной части кристалла относительно другой (такой же, как при «чистом» сдвиге верхнего блока кристалла как целого относительно нижнего блока с одновременным смещением всех атомов в атомных плоскостях по обе стороны от плоскости PP). Из рис. 1.9 видно, что краевая дислокация перпендикулярна вектору сдвига \vec{b} (вектору Бюргерса; см. далее).

Рассмотренный характер сдвига за счет перемещения в кристалле дислокации объясняет громадную разницу (3–4 порядка величины) в значениях напряжения τ , требуемого для начала пластической деформации, по механизму «чистого сдвига» (1–10 ГПа, $\tau = G/30$, где G — модуль сдвига) и по дислокационному механизму (0,2–1 МПа). Использование теории дислокаций позволило добиться корреляции теоретических

и экспериментально полученных значений критического напряжения сдвига при исследовании пластической деформации кристаллических материалов.

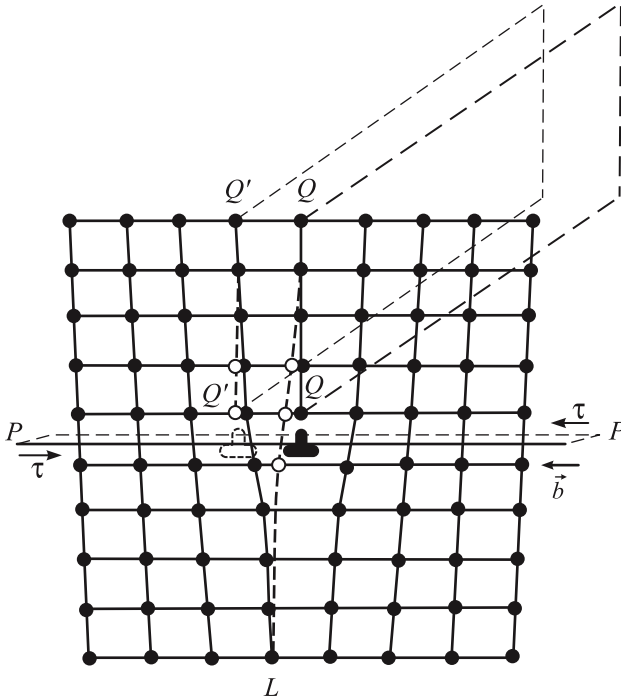


Рис. 1.9. Скольжение краевой дислокации (ее ось перпендикулярна плоскости чертежа):

QQ и $Q'Q'$ — линии пересечения экстраплоскостей (прежней и новой) с плоскостью рисунка; PP — след плоскости скольжения дислокации; \vec{b} — вектор сдвига (вектор Бюргерса); τ — действующее внешнее напряжение

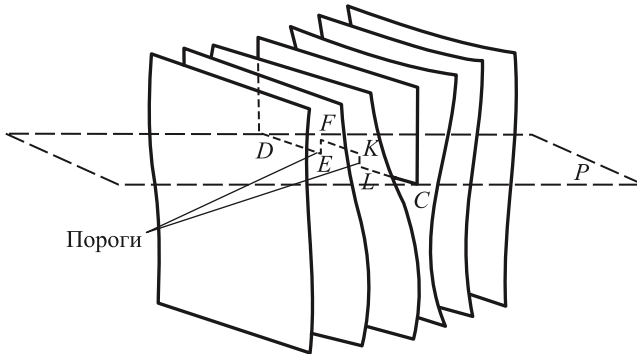


Рис. 1.10. Переползание краевой дислокации:

на дислокации CD появляются пороги EF и KL , дислокация становится ломаной линией $CLKFED$, при этом часть дислокации (FK) переползает вверх в плоскость скольжения, параллельную первоначальной плоскости скольжения P

Скольжение является бездиффузионным консервативным движением дислокаций в одной плоскости. Если же на пути движения краевой дислокации встречается барьер, то она может преодолеть его с помощью переползания — неконсервативного движения (рис. 1.10). При этом часть KF краевой дислокации CD переползает в другую плоскость, параллельную P , с образованием порогов EF и KL . Сама же дислокация, обладающая линейным натяжением, не разрывается, а становится ломаной линией $CLKFED$. Процесс переползания является диффузионным, он требует повышенных температур и осуществляется за счет притока к краевой дислокации (или отщепления от дислокации и последующего оттока от нее) точечных дефектов — вакансий или междоузельных атомов.

На рис. 1.11 представлена винтовая дислокация с осью CD , образующаяся при несквозном сдвиге по плоскости Q под действием сдвиговых напряжений τ . Вектор сдвига (на рисунке он является также вектором Бюргерса) \vec{b} параллелен винтовой дислокации. Сама дислокация образует границу зоны сдвига, отделяя в плоскости скольжения Q зону, в которой пластический сдвиг уже прошел, от зоны, где он еще не начался. Введение дислокации в кристалл приводит к тому, что параллельные ранее горизонтальные плоскости «закручиваются» в одну винтовую поверхность, по которой можно непрерывно двигаться от нижней к верхней части кристалла или наоборот. Образование винтовой поверхности является причиной расположения атомов по винтовой линии в области дислокации. Дислокация, изображенная на рис. 1.11, — правовинтовая, она «закручивает» кристалл по часовой стрелке (подобно правой резьбе винта) при обходе с верхнего горизонта на нижний; для левовинтовой дислокации этот процесс осуществляется против часовой стрелки. При встрече правовинтовой дислокации с левовинтовой они аннигилируют.

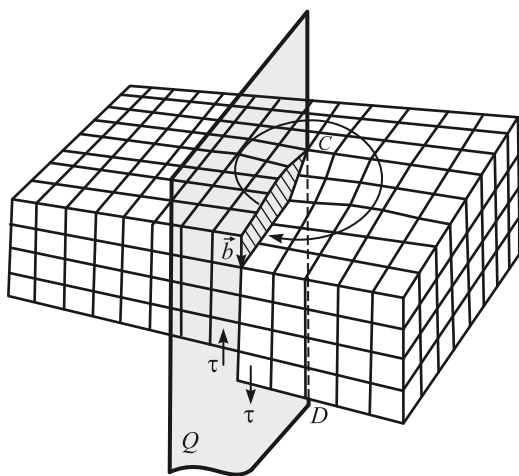


Рис. 1.11. Образование винтовой дислокации в кристалле в результате несквозного сдвига по плоскости Q ; CD — ось дислокации

[. . .]

Настоящее учебное пособие посвящено описанию физических основ взаимодействия высокоэнергетических излучений с веществом, сущности и закономерностям радиационно-индуцированных процессов, протекающих в облученных твердых телах.

Книга будет полезной студентам и аспирантам профильных вузов, а также широкому кругу специалистов-экспериментаторов в области радиационной физики и радиационного материаловедения.



Бондаренко Геннадий Германович — заслуженный деятель науки РФ, доктор физико-математических наук, лауреат премии Правительства РФ в области образования, профессор Московского института электроники и математики Национального исследовательского университета «Высшая школа экономики».